

**SCANIA**



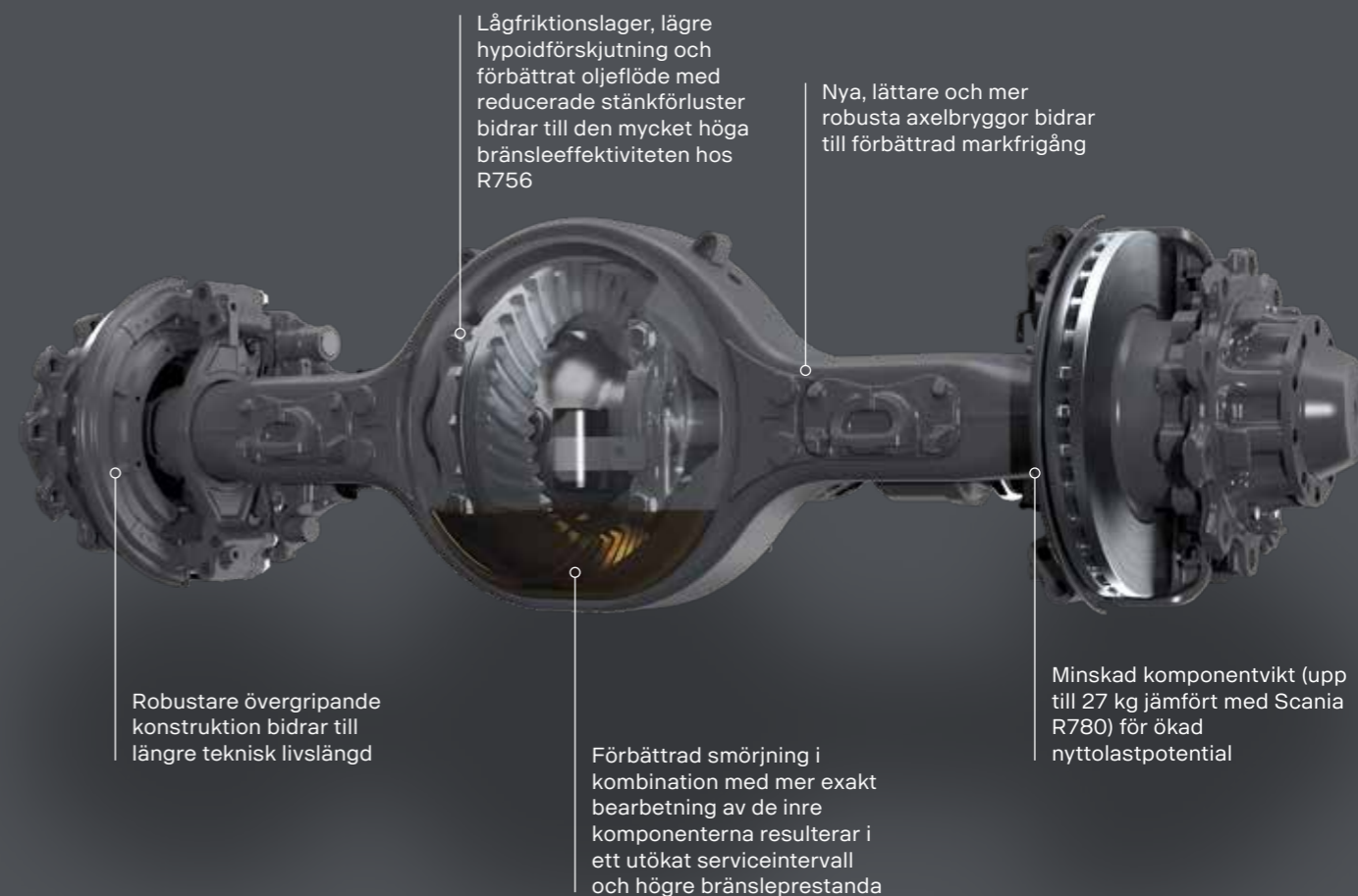
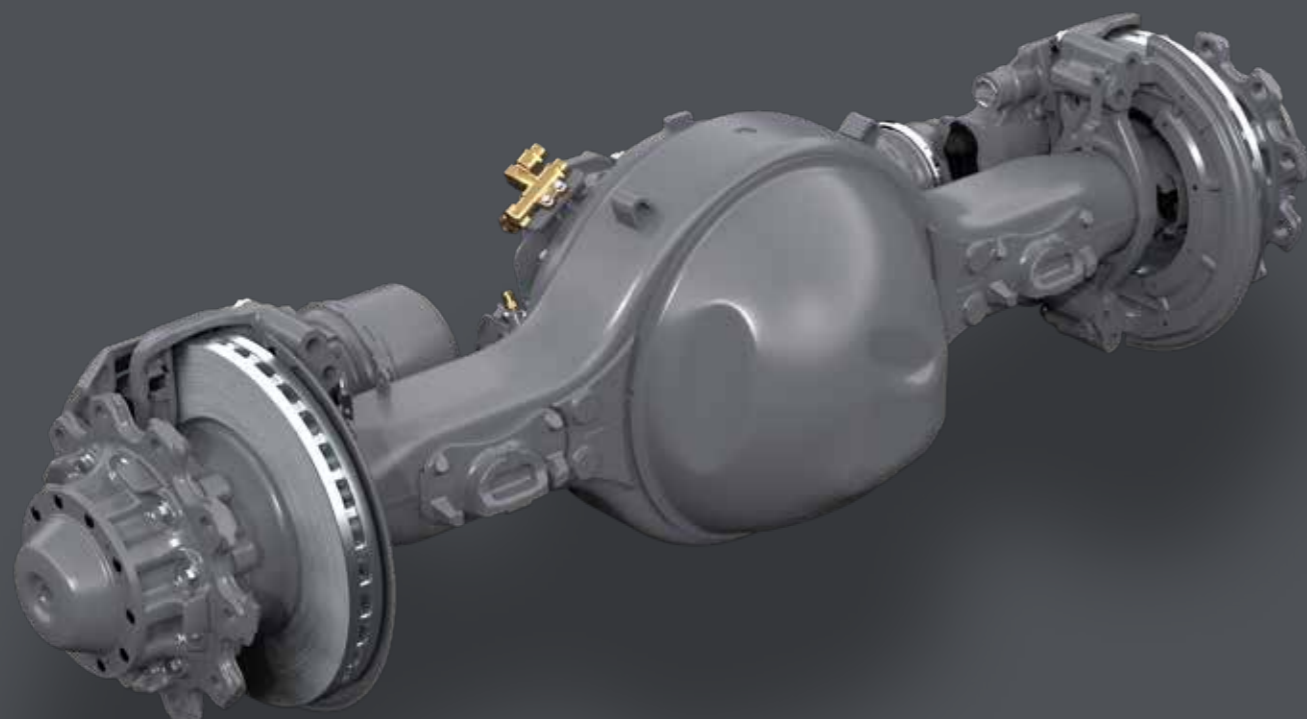
SCANIA R756 BAKAXEL MED ENKEL REDUKTION

# HÖGSTA AXELEFFEKTIVITET



# EN MÄSTARE PÅ LÅGA VARVTAL

Scania R756 bakaxel med enkel reduktion sätter en ny standard när det gäller bakaxelprestanda och tillhandahåller snabbare bakaxelutväxlingar som förbättrar effektivitetsområdet för Scantias drivlina. I kombination med minskad komponentvikt, robustare konstruktion och lägre nivåer av inre friktion är Scania R756 bakaxel med enkel reduktion så mångsidig att den klarar en mängd olika typer av transporter.



## Snabbare bakaxelutväxlingar, lägre varvtal

Tack vare Scania R756 bakaxel med enkel reduktion introduceras utväxlingar i spannet från 1,95 till 4,11. Enheten är konstruerad för att integreras sömlöst med Scantias Opticruise-växellådor och motorer för att ge så bränsleeffektiva transporter som möjligt.

## Oöverträffad tillgänglighet

Scania R756 bakaxel med enkel reduktion tillhandahåller också förbättrad teknisk livslängd samt ett betydligt längre serviceintervall, vilket sänker dina kostnader och ger dig mer tid ute på vägarna.

Scantias bakre drivaxel med enkelreduktion R756 ersätter Scania R665, Scania R753 och i en del applikationer även bakaxeln R780. Den kan användas på en mängd olika fordonskonfigurationer och är dimensionerad för en tågvikt på som mest på 53 ton, från lätta fjärrtransporter till tippbilar och renhållningsbilar.

	1,95	2,12	2,31	2,35	2,53	2,59	2,69	2,71	2,85	2,87	2,92	3,07	3,08	3,23	3,27	3,36	3,42	3,64	3,70	3,80	4,11	4,22	4,25	4,30	4,60	4,88	5,25	5,57
R560/R660											X	X					X			X		X				X		X
R665											X	X																
R753				X																								
R780						X	X				X		X	X	X		X			X			X				X	
R885							X			X		X	X				X	X						X				
RB662+R660											X	X					X			X		X				X		
RB885+R885												X					X											
<b>R756</b>	X	X	X		X			X	X				X			X					X							

## Scantias filosofi för lågvarvsmotorer

Ända sedan 1976 har Scantias motorer levererat maximalt vridmoment vid låga varvtal. Detta inte bara säkerställer en mjukare körning med färre växlingar och mindre buller utan är också avgörande för att förbättra drivlinans bränsleekonomi.

Genom att det finns fler låga utväxlingar att välja mellan och den snabbaste är så låg som 1,95:1, är Scania R756 bakaxel med enkel reduktion konstruerad för att sänka motorvarvtalet för din Scania lastbil när du färdas i marschhastighet. Detta ger ökad åkkomfort och givetvis enastående bränsleprestanda.

